

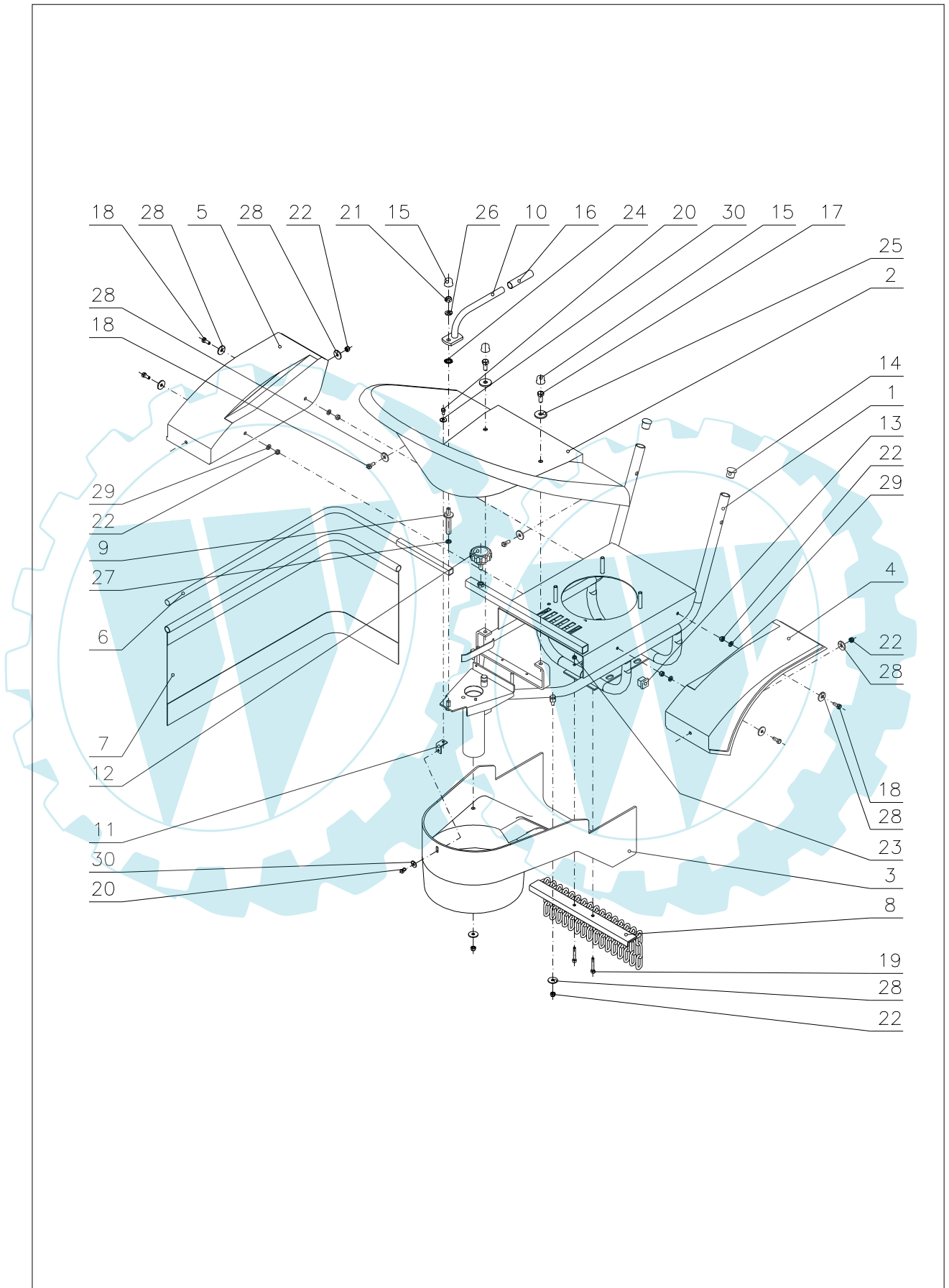
VARI®

Trommelmäher BDR-585 *Adela*



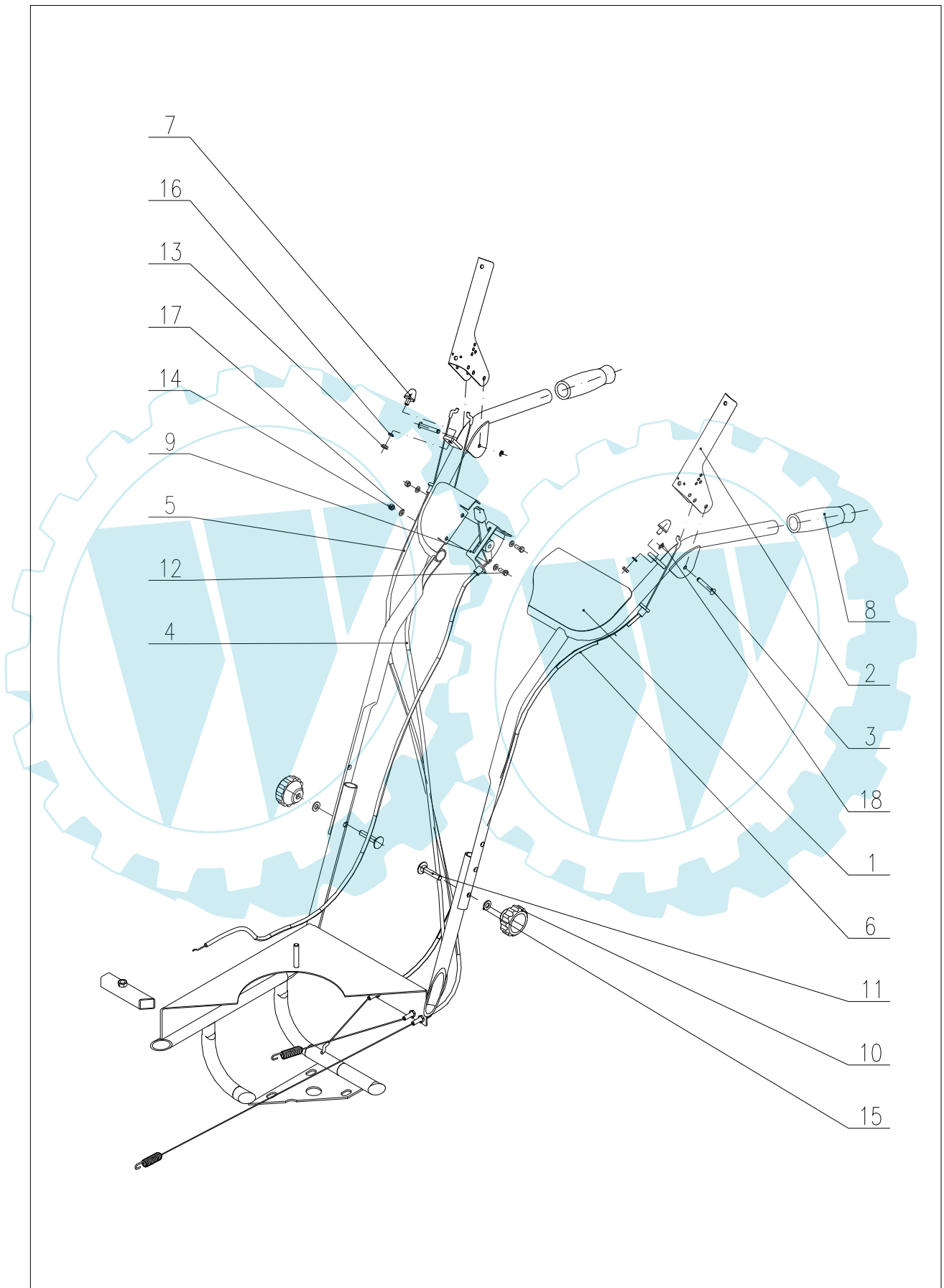
Ersatzteilliste

1. Verkleidungen



<h1>Verkleidungen</h1>					
Pos.	Bezeichnung	Abmessung	Zeichnung-Norm	Best.-Nr.	St.
1	Rahmen		22 9 1536 020	189 001	1
2	Obere Verkleidung		632 0 8545 009	189 501	1
3	Untere Verkleidung		632 0 8545 010	189 502	1
4	Kotflügel links		632 0 8545 011	189 503C	1
5	Kotflügel rechts		632 0 8545 012	189 504C	1
6	Blendenhalter		22 9 1856 005	169 016	1
7	Blende		632 0 1840 059	169 533	1
8	Sperre – Schweißteil		22 9 8534 004	189 007	1
9	Säule		22 9 8545 020	189 064	1
10	Griff		22 9 8044 005	189 053	1
11	Verkleidungsverbindung		632 0 1540 009	189 513	1
12	Sternschraube	M8x20 D.50 „JJZ“	EUROPLAST	171 525	1
13	Vierkantstopfen	056-20x20	SUNAP Neratovice	169 506	1
14	Rundstopfen	085-068 22x1-2,5	SUNAP Neratovice	189 524	2
15	Mutterkappe	034-03-M8 (13)	SUNAP Neratovice	169 504	3
16	Zylindrische Verkleidung	14x70 rot	VINYL-FLEX	189 578	1
17	Schraube	M8x20	ČSN 02 1103.25	189 548	2
18	Schraube	M6x16	ČSN 02 1103.25	189 552	6
19	Schraube	M5x35	ČSN 02 1143.55	189 558	2
20	Schraube	M5x10	ČSN 02 1103.25	195 525	2
21	Mutter	M8	ČSN 02 1492.25	104 622	1
22	Mutter	M6	ČSN 02 1492.25	168 516	8
23	Mutter	M5	ČSN 02 1492.25	105 518	2
24	Unterlegscheibe	10	ČSN 02 1745.05	124 527	1
25	Unterlegscheibe	9	ČSN 02 1727.15	169 507	2
26	Unterlegscheibe	8,4	ČSN 02 1702.15	131 517	1
27	Unterlegscheibe	8	ČSN 02 1740.05	104 574	1
28	Unterlegscheibe	6,6	ČSN 02 1727.15	169 508	10
29	Unterlegscheibe	6,4	ČSN 02 1702.15	189 571	4
30	Unterlegscheibe	5,5	ČSN 02 1729.25	195 531	2

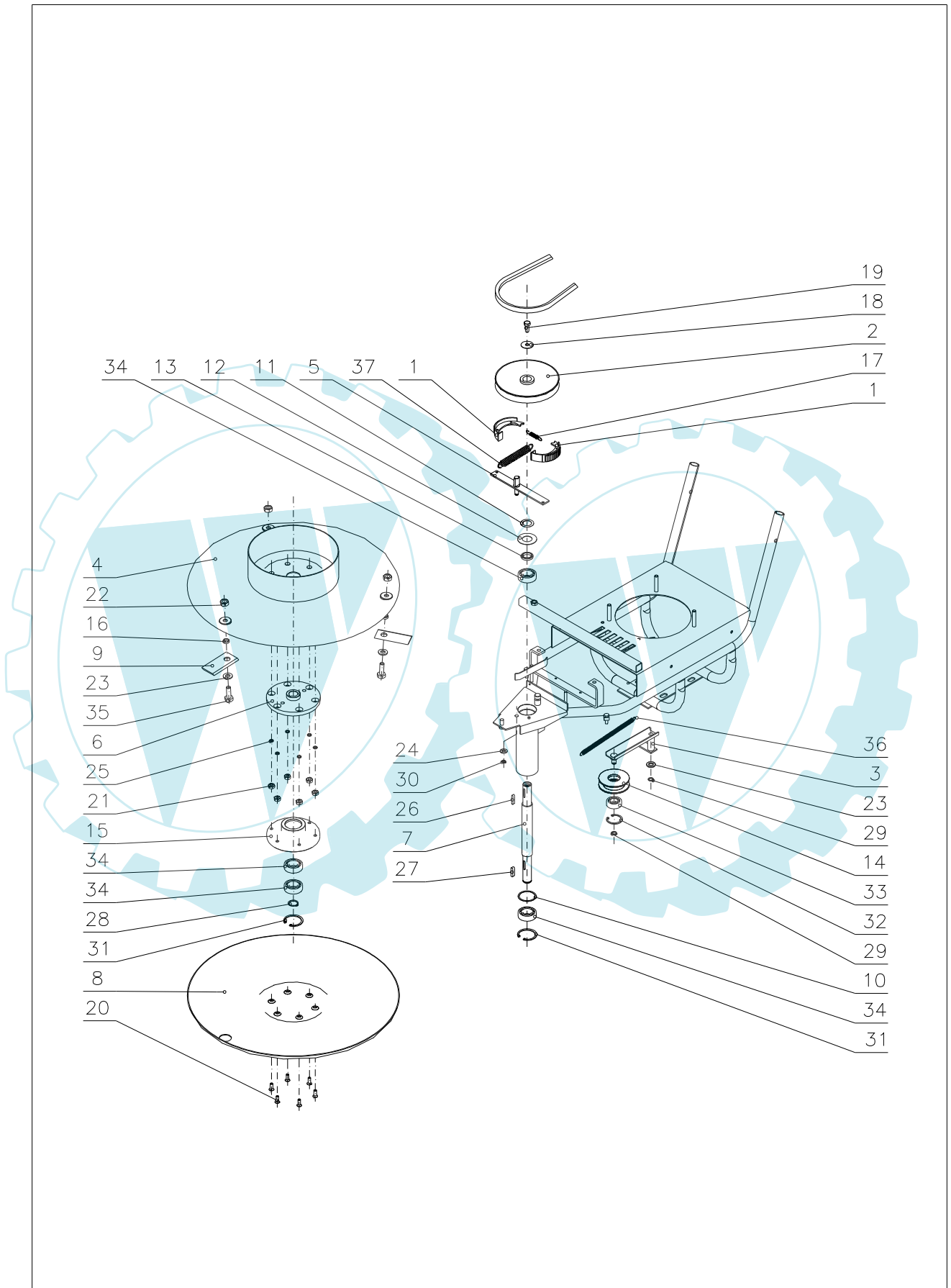
2. Lenkholme



Lenkholme

Pos.	Bezeichnung	Abmessung	Zeichnung-Norm	Best.-Nr.	St.
1	Lenkholme – Schweißteil		22 9 8078 049	182 047	1
2	Hebel Hurricane		22 9 8058 010	182 048	2
3	Hebelbolzen lang		32 0 9311 137	182 049	2
4	Bowdenzug der Rolle		622 9 8074 040	182 528	1
5	Bowdenzug der Bremse		622 9 8074 041	182 529	1
6	Bowdenzug der Kupplung		622 9 8074 042	182 530	1
7	Anschlagfeder	N 77.16 (42-85)	GUMOKOV	182 531	2
8	Gummigriff	ART 733 schwarz		195 518	2
9	Gashebel	1AT09007	32 1 8058 011	196 548	1
10	Kunststoffstern, durchgehend	M8-D.50 „JJW“	EUROPLAST	189 521	2
11	Schraube	M8x50	ČSN 02 1319.25	189 593	2
12	Schraube	M5x10	ČSN 02 1103.25	195 525	2
13	Mutter	M6	ČSN 02 1403.25	105 520	2
14	Mutter	M5	ČSN 02 1492.25	105 518	2
15	Unterlegscheibe	8,4	ČSN 02 1702.15	131 517	2
16	Unterlegscheibe	6	ČSN 02 1740.05	6510920	2
17	Unterlegscheibe	5,3	ČSN 02 1702.15	189 581	4
18	Bügelring	4	ČSN 02 2929.05	189 576	2

3. Mähscheibenantrieb

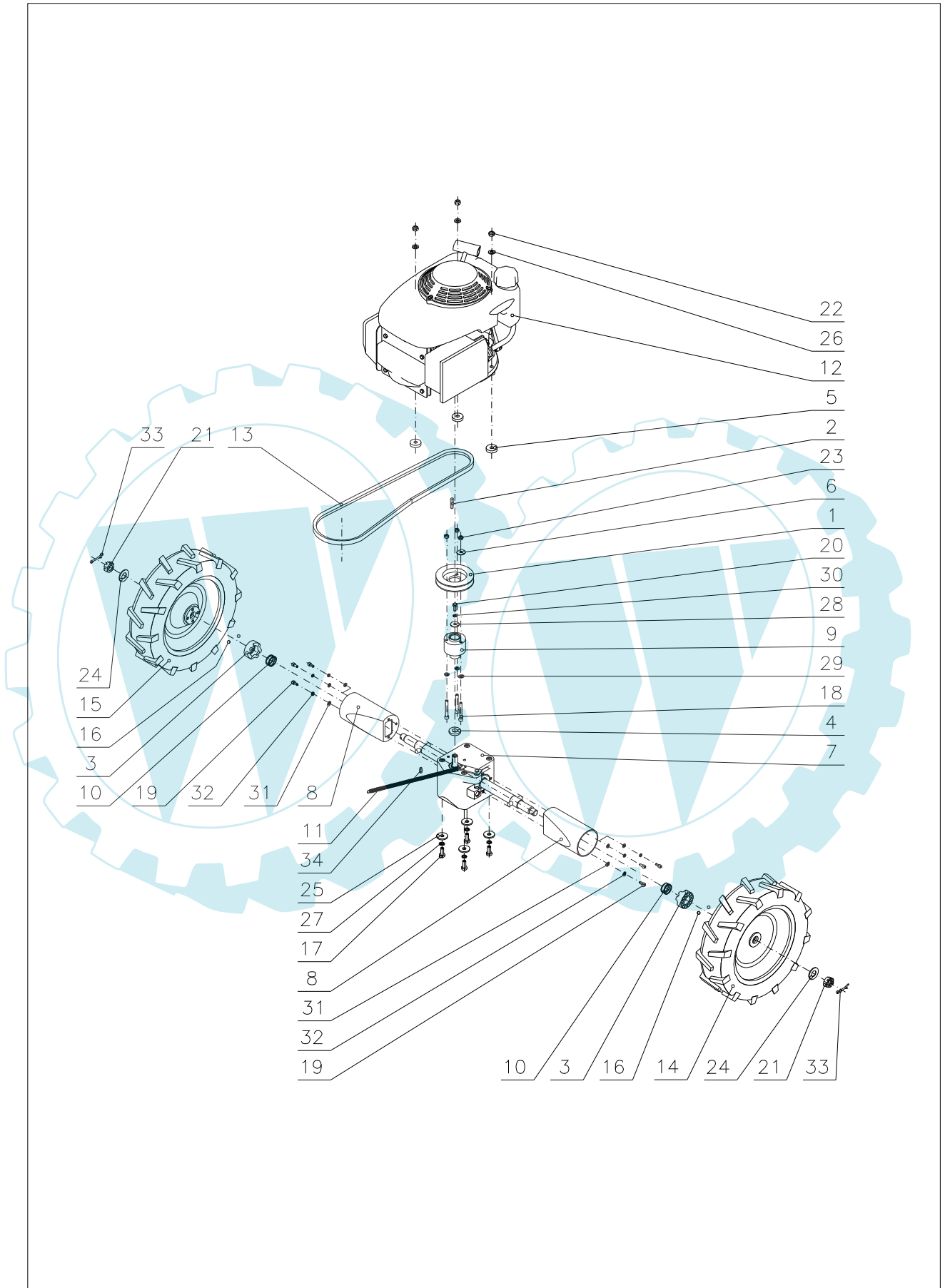


Mähscheibenantrieb					
Pos.	Bezeichnung	Abmessung	Zeichnung-Norm	Best.-Nr.	St.
1	Bremsbacke		22 9 1664 024	189 014	2
2	Getriebene Riemenscheibe		22 9 3325 012	189 004	1
3	Rollenarm – Schweißteil		22 9 3330 009	189 022	1
4	Obere Scheibe		22 9 5025 007	189 056	1
5	Bremsnocken – Schweißteil		22 9 8032 029	189 013	1
6	Mitnehmer		32 0 3821 017	189 058	1
7	Antriebswelle		32 0 3822 016	189 003	1
8	Untere Scheibe		32 0 5020 011	189 057	1
9	Messer		32 0 6030 009	189 060	3
10	Distanzscheibe	42/36/0,1	32 0 9220 024	110 012	3
11	Distanzscheibe	30,5/20,2/0,1	32 0 9220 057	124 014	2
12	Gefärbte Abdeckung		32 0 9220 126A	189 012	1
13	Abstandsring		32 0 9220 199	189 011	1
14	Rolle		632 0 3325 040	189 586	1
15	Flansch		632 0 3821 015	189 059	1
16	Verschleißbuchse	14	632 0 9220 205	189 061	3
17	Feder der Bremsbacke		632 0 9746 044	189 511	1
18	Tellerfeder	BN 806 23,8x8,2x0,8	BOSSARD	189 584	1
19	Schraube	M8x20	ČSN 02 1103.25	189 548	1
20	Schraube	M6x14	ČSN 02 1151.25	189 557	6
21	Mutter	M6	ČSN 02 1401.25	1800141	6
22	Mutter A)	M10	ČSN 02 1401.55	189 561	3
22	Mutter B)	M10 (OK16)	ČSN 02 1403.25	111 503	3
23	Unterlegscheibe	10,5	ČSN 02 1702.15	189 567	4
24	Unterlegscheibe	8,4	ČSN 02 1702.15	131 517	1
25	Unterlegscheibe	6	ČSN 02 1740.05	6510920	6
26	Feder	5e7x5x25	ČSN 02 2562	189 574	1
27	Feder	6x6x25	ČSN 02 2562	169 503	1
28	Sicherungsring	20	ČSN 02 2930	6021512	1
29	Sicherungsring	10	ČSN 02 2930	6021519	2
30	Sicherungsring	8	ČSN 02 2930	195 534	1
31	Sicherungsring	42	ČSN 02 2931	136 506	2
32	Sicherungsring	35	ČSN 02 2931	126 503	1
33	Lager	6300 2RS	ČSN 02 4630	189 585	1
34	Lager	6004 2RS	ČSN 02 4630	9943158	4
35	Schraube A)	M10x30	ČSN EN 24017	189 545	3
35	Schraube B)	M10x20	ČSN 02 1103.55	1512527	3
36	Feder	TZ 0,8x8,8x95,2x100	FEVOZ Slavičín	189 516	1
37	Feder	TZ 1,8x16,2x63x20	FEVOZ Slavičín	169 514	1

Anmerkung:

- 1) zur Maschine wird ein Hülsenschlüssel Nr. 16 mit Griff mitgeliefert
- 2) für den Messerwechsel wird ein Satz unter folgender Bezeichnung geliefert:
Ersatzmessersatz 12 9 8565 144 189 066
- 3) Version A gültig für die Mähscheiben ohne die Mutterversenkung, Version B gültig für die Mähscheiben mit der Mutterversenkung

4. Radantrieb



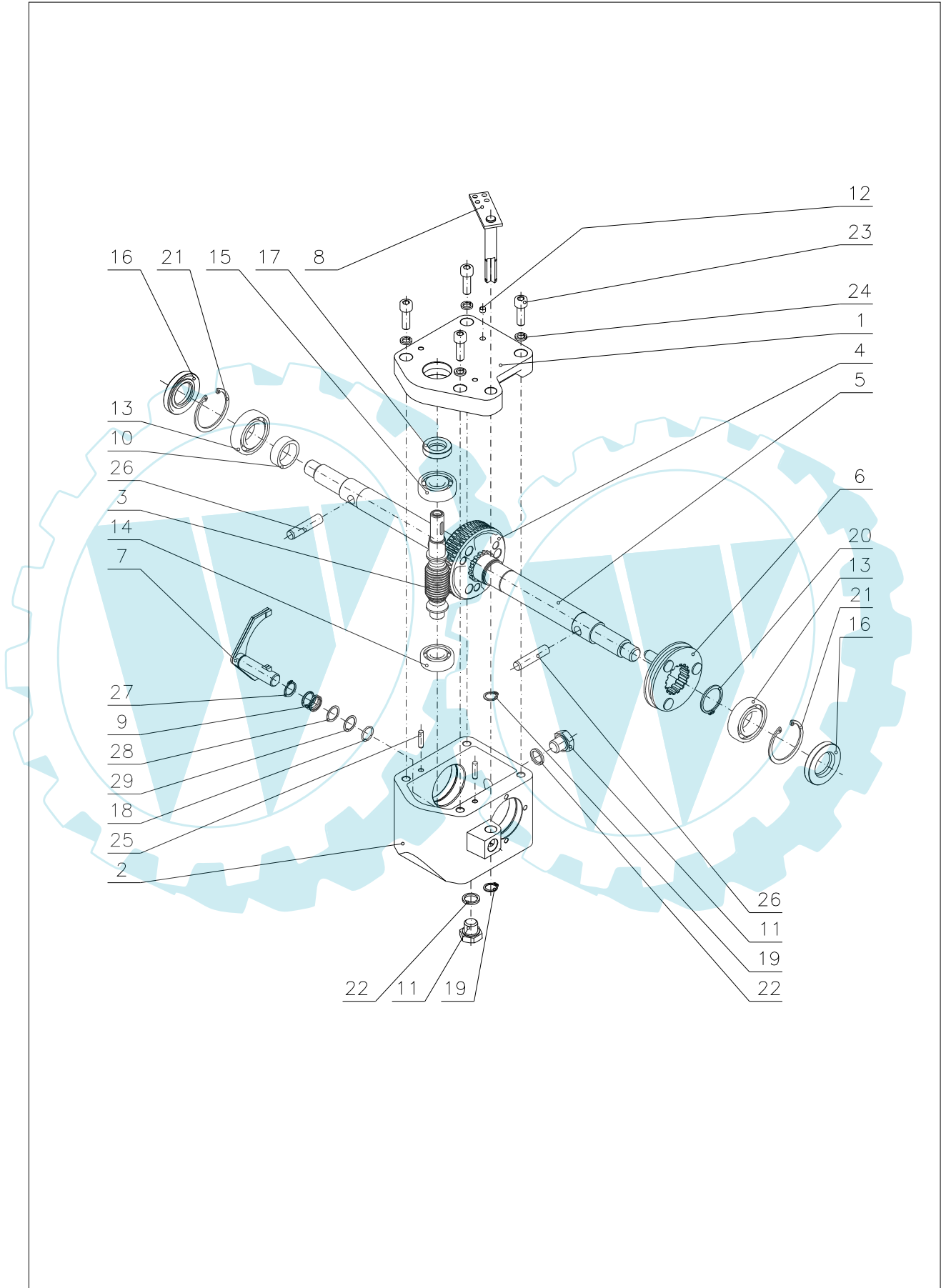
Radantrieb					
Pos.	Bezeichnung	Abmessung	Zeichnung-Norm	Best.-Nr.	St.
1*	Riemenscheibe A13-90		32 0 3325 044	189 033	1
2	Feder	3/16"	32 0 3330 021	189 036	1
3	Freilaufkupplung		32 0 8021 026	189 008	2
4*	Distanzscheibe		32 0 9220 220	189 073	1
5	Distanzscheibe		32 0 9220 222	189 074	3
6*	Scheibe, angepasst		32 0 9220 216	189 067	1
7	Getriebe komplett		22 9 3282 042	189 002	1
8	Manschette		632 0 1642 008	189 507	2
9*	Riemenscheibennabe		632 0 3325 043B	182 518	1
10	Feder		632 0 9746 046	189 512	2
11	Feder	TZ 1,6x11,2x177,6x100	FEVOZ Slavičín	189 536	1
12	Motor HONDA	GCV 160		171 535	1
13	Keilriemen	13x1198 Ld 6T6K	OPTIBELT	189 523	1
14	Linkes Rad	3.00-8 EP-07	ET-91590	s. unten	1
15	Rechtes Rad	3.00-8 EP-07	ET-91590	s. unten	1
16	Kugel	D. 7,144		189 575	4
17	Schraube	M8x20	ČSN 02 1103.25	189 548	4
18*	Schraube	M6x50	ČSN 02 1143.55	189 549	3
19	Schraube	M5x12	ČSN 02 1143.50	189 580	6
20	Schraube	M6x16	ČSN 02 1103.25	189 552	1
21	Mutter	M16x1,5	ČSN 02 1412.25	189 560	2
22	Mutter	M8	ČSN 02 1492.25	104 622	3
23	Mutter	M6	ČSN 02 1492.25	168 516	3
24	Unterlegscheibe	17	ČSN 02 1702.25	189 566	2
25	Unterlegscheibe	9	ČSN 02 1727.15	169 507	4
26	Unterlegscheibe	8,4	ČSN 02 1702.15	131 517	3
27	Unterlegscheibe	8	ČSN 02 1740.05	104 574	4
28	Unterlegscheibe	6,6	ČSN 02 1727.15	169 508	1
29	Unterlegscheibe	6,4	ČSN 02 1702.15	189 571	3
30	Unterlegscheibe	6	ČSN 02 1740.05	6510920	1
31	Unterlegscheibe	5,3	ČSN 02 1702.15	189 581	6
32	Unterlegscheibe	5	ČSN 02 1740.05	127 512	6
33	Splint	4x32	ČSN 02 1781.05	189 577	2
34	Feder	4x4x16	ČSN 02 2562	126 509	1

Anmerkung: zum einfacheren Radwechsel werden Räder mit aufgespressten Kugeln (Pos. 16) unter folgender Bezeichnung geliefert:

Linkes Rad	22 1 1770 024	189 042	1
Rechtes Rad	22 1 1770 025	189 043	1

* - nicht mehr lieferbar, siehe den Nachtrag (Übersicht der technischen Änderungen)

5. Getriebe



Getriebe

Pos.	Bezeichnung	Abmessung	Zeichnung-Norm	Best.-Nr.	St.
1	Deckel		32 0 3253 034	189 024	1
2	Kasten		32 0 3253 035	189 025	1
3	Schnecke		32 0 3214 024	189 026	1
4	Schneckenrad		32 0 3221 012	189 027	1
5	Welle-Radachse		32 0 3814 008	189 028	1
6	Mitnehmerscheibe komplett		22 9 3616 006	189 029	1
7	Gabel geschweißt		22 1 3330 013A	189 078	1
8	Hebel komplett		22 9 3330 008	189 031	1
9	Feder		632 0 9746 047	189 527	1
10	Abstandsring 10,7		32 0 9220 195	189 032	1
11	Stopfen		32 1 9016 036	106 050	2
12	Filz		632 0 9520 045	189 528	1
13	Lager	6005	ČSN 02 4630	129 535	2
14	Lager	6202	ČSN 02 4630	9943131	1
15	Lager	6203	ČSN 02 4630	106 507	1
16	Gufero-Wellendichtung	25x47x7	ČSN 02 9401.0	124 505	2
17	Gufero-Wellendichtung	17x30x7	ČSN 02 9401.0	9943223	1
18	Ring	18x14	ČSN 02 9280.2	189 591	1
19	Sicherungsring	12	ČSN 02 2930	6021502	2
20	Sicherungsring	28	ČSN 02 2930	189 553	1
21	Sicherungsring	47	ČSN 02 2931	126 504	2
22	Ring	14x18 AL	ČSN 02 9310.3	106 539	2
23	Schraube	M8x25	ČSN 02 1143.50	189 554	4
24	Unterlegscheibe	8	ČSN 02 1740.05	104 574	4
25	Stift	5x20	ČSN 02 2150	189 556	2
26	Stift	10x45	ČSN 02 2150	2010260	2
27	Sicherungsring	14	ČSN 02 2930	110 513	1
28	Begrenzungsscheibe	20/14,2/0,3	32 0 9220 114	127 026	1
29	Begrenzungsscheibe	20/14,2/0,2	32 0 9220 115	127 027	1

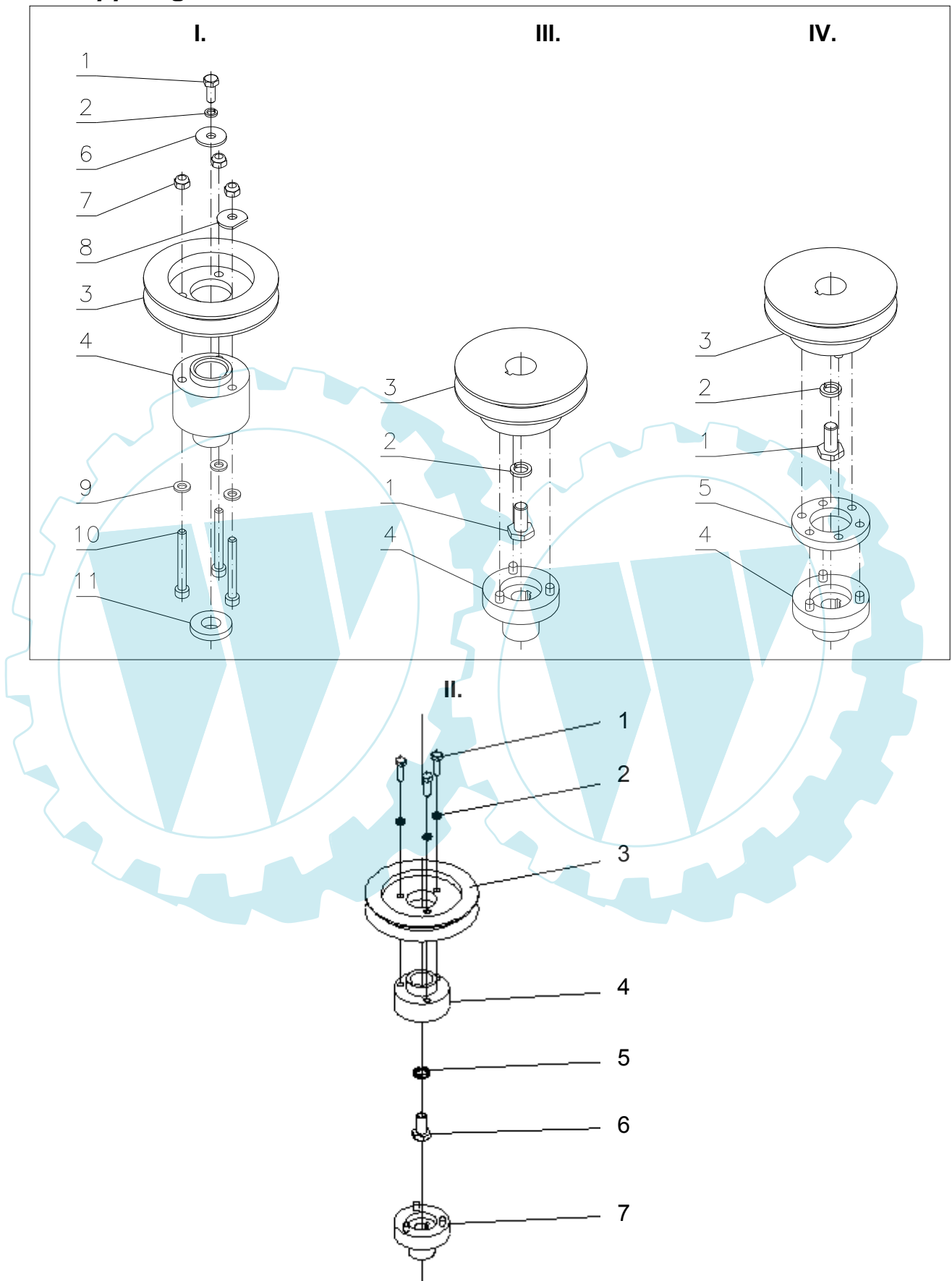
VARI®

Trommelmäher Reihe BDR-585/595

**Nachtrag zu den Ersatzteillisten
Wichtige technische Änderungen**



1. Kupplung



I. Riemenscheibe mit Kunststoffnabe

(BDR-585 Adela)

Pos.	Bezeichnung	Abmessung	Zeichnung-Norm	Best.-Nr.	St.
1	Schraube	M6x16	ČSN 02 1103.25	189 552	1
2	Unterlegscheibe	6,1	ČSN 02 1740.05	6510920	1
3	Treibende Riemenscheibe	A13-90	32 0 3325 044	189 033	1
4	Riemenscheibennabe		632 0 3325 043B	182 518	1
5					
6	Unterlegscheibe	6,6	ČSN 02 1727.15	169 508	1
7	Mutter	M6	ČSN 02 1492.25	168 516	3
8	Unterlegscheibe		32 0 9220 216	189 067	1
9	Unterlegscheibe	6,4	ČSN 02 1702.15	189 571	3
10	Schraube	M6x50	ČSN 02 1143.55	189 549	3
11	Distanzscheibe		32 0 9220 220	189 073	1

II. Riemenscheibe mit treibendem Kupplungsglied

(BDR-585E EuroAdela)

Pos.	Bezeichnung	Abmessung	Zeichnung-Norm	Best.-Nr.	St.
1	Schraube	M6x20	ČSN 02 1103.25	189 551	3
2	Unterlegscheibe	6,1	ČSN 02 1740.05	6510920	3
3	Treibende Riemenscheibe	A13-95	32 0 3325 044	189 033	1
4	Treibendes Kupplungsglied		22 9 3325 027	182 052	1
5	Unterlegscheibe	10,5	ČSN 02 1745.05	124 527	1
6	Schraube	W 3/8 ^{cc}	32 0 9016 057	105 011	1
7	Getriebenes Kupplungsglied		22 9 3625 014	182 053	1

III. Stiftkupplung

Reihe BDR-595 (Baujahr 2003)

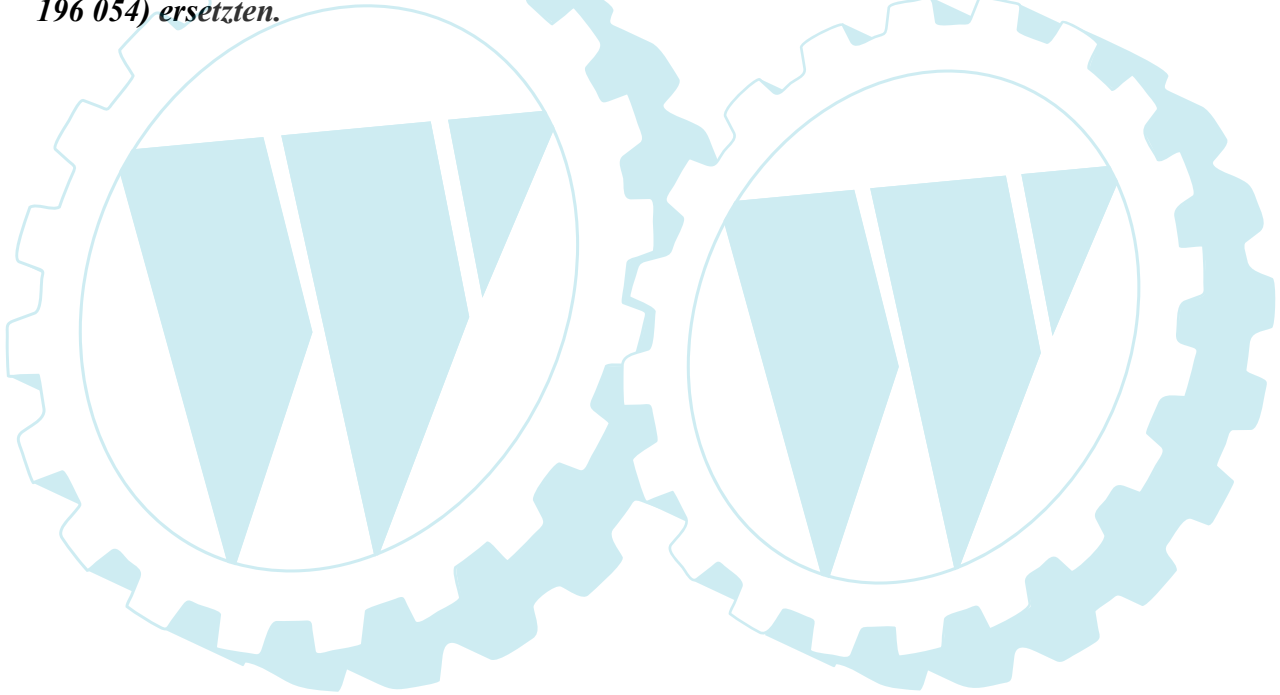
Pos.	Bezeichnung	Abmessung	Zeichnung-Norm	Best.-Nr.	St.
1	Schraube	W 3/8 ^{cc}	32 0 9016 057	105 011	1
2	Unterlegscheibe	10,2	ČSN 02 1740.05	106 530	1
3	Treibende Riemenscheibe	Ø88	22 9 3325 030	196 026	1
4	Getriebenes Kupplungsglied		32 0 3625 029	196 025	1

IV. Stiftkupplung mit Gummizwischenglied

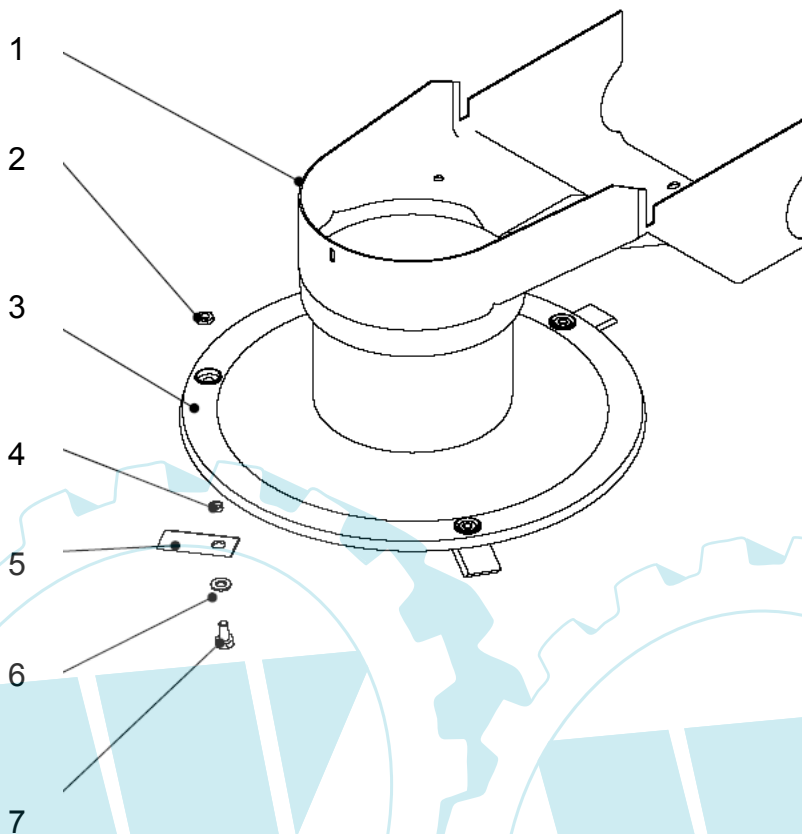
Reihe BDR-595 (Baujahr seit 2004)

Pos.	Bezeichnung	Abmessung	Zeichnung-Norm	Best.-Nr.	St.
1	Schraube	W 3/8"	32 0 9016 057	105 011	1
2	Unterlegscheibe	10,2	ČSN 02 1740.05	106 530	1
3	Treibende Riemenscheibe	Ø88	22 9 3325 032	196 046	1
4	Getriebenes Kupplungsglied		32 0 3625 029B	196 045	1
5	Gummizwischenglied		632 0 9220 231	196 545	1

Anmerkung: Kupplungen I. - III. werden nicht mehr hergestellt und die Ersatzteile sind nicht mehr lieferbar. Diese Varianten immer mit der kompletten Kupplung IV. (BestellNr. 196 054) ersetzen.



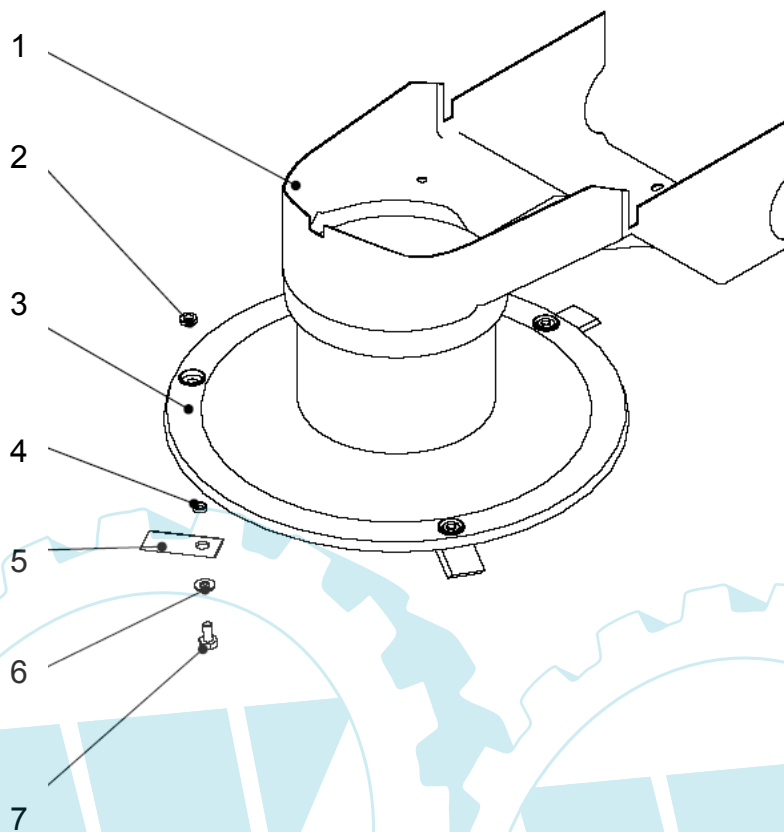
2. Mähscheibe



Hohe Scheibe I

Pos.	Bezeichnung	Abmessung	Zeichnung-Norm	Best.-Nr.	St.
1	Untere Verkleidung		632 0 8545 068	196 549	1
2	Mutter	M10 (OK16)	ČSN 02 1403.25	111 503	3
3	Obere Scheibe		22 9 5025 011	196 056	1
4	Verschleißbuchse	14	632 0 9220 205	189 061	3
5	Messer		32 0 6030 009	189 060	3
6	Unterlegscheibe	10,5	ČSN 02 1702.15	189 567	3
7	Schraube	M10x20	ČSN 02 1103.55	1512527	3

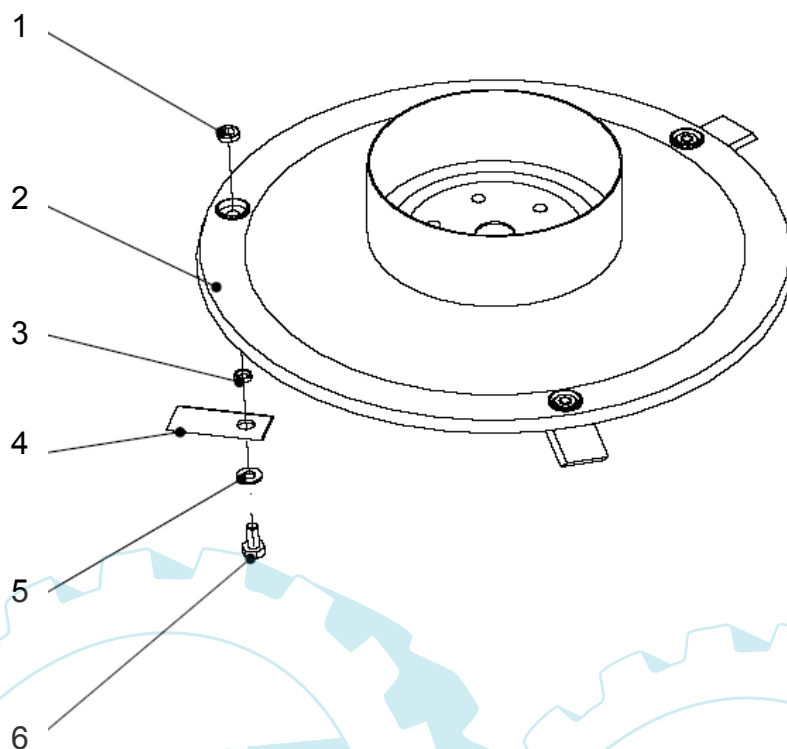
Anmerkung: Diese Mähscheibe benutzt man für alle Maschinen BDR-595GMI Adela 190 und für die Maschinen BDR-595D Adela und BDR-595D Yellow-Max seit September 2004. Bei den Maschinen BDR-595D Adela und BDR-595D Yellow-Max bis August 2004 und bei allen Maschinen BDR-585 Adela kann man sie statt der alten niedrigen Mähscheibe auch benutzen, man muss aber bei dem ersten Austausch gleichzeitig die untere Verkleidung (Pos. 1 in der Tabelle oben) tauschen.



Hohe Scheibe II

Pos.	Bezeichnung	Abmessung	Zeichnung-Norm	Best.-Nr.	St.
1	Untere Verkleidung		632 0 8545 069	196 550	1
2	Mutter	M10 (OK16)	ČSN 02 1403.25	111 503	3
3	Obere Scheibe		22 9 5025 011	196 056	1
4	Verschleißbuchse	14	632 0 9220 205	189 061	3
5	Messer		32 0 6030 009	189 060	3
6	Unterlegscheibe	10,5	ČSN 02 1702.15	189 567	3
7	Schraube	M10x20	ČSN 02 1103.55	1512527	3

Anmerkung: Diese Mähscheibe benutzt man für die Maschinen BDR-595E EuroAdela seit dem Baujahr 2006. Für ältere Maschinen BDR-595E EuroAdela und für alle Maschinen BDR-585E EuroAdela kann man sie statt der alten niedrigen Mähscheibe auch benutzen, man muss aber bei dem ersten Austausch gleichzeitig die untere Verkleidung (Pos. 1 in der Tabelle oben) tauschen.



Niedrige Scheibe

Pos.	Bezeichnung	Abmessung	Zeichnung-Norm	Best.-Nr.	St.
1	Mutter	M10 (OK16)	ČSN 02 1403.25	111 503	3
2	Obere Scheibe		22 9 5025 007	189 056	1
3	Verschleißbuchse	14	632 0 9220 205	189 061	3
4	Messer		32 0 6030 009	189 060	3
5	Unterlegscheibe	10,5	ČSN 02 1702.15	189 567	3
6	Schraube	M10x20	ČSN 02 1103.55	1512527	3

Anmerkung: Diese Mählscheibe benutzt man als Ersatzteil für alle Maschinen, die mit der niedrigen Mählscheibe ausgestattet wurden, d.h.: alle Maschinen der Reihe BDR-585, die Maschinen BDR-595D Adela und BDR-595D Yellow-Max bis August 2004, die Maschinen BDR-595E EuroAdela bis Baujahr 2005 (inkl.) Bei dem ersten Austausch der Scheibe (Position Nr. 2) muss man jedenfalls auch die Positionen Nr. 1 und 6 tauschen. Es ist auch möglich, die niedrige Scheibe durch die neue hohe Scheibe zu ersetzen, man muss aber auch die untere Verkleidung tauschen (siehe die Tabellen und Anmerkungen oben).

Übersicht der BestellNr. der unteren Verkleidungen zur niedrigen Scheibe (ohne Abbildung):

189 502 **BDR-585 Adela**
 189 541 **BDR-585E EuroAdela**
 196 501 **BDR-595D Adela, BDR-595D Yellow-Max**
 196 513 **BDR-595E EuroAdela**